

Накладной светильник - MIRO® микрорельефная параболическая решетка шелковисто-матовая - прямой свет

Корпус компактного прямоугольного сечения из стального листа, монтажная высота 40мм; подготовлен для крепления торцов или стальных соединителей светильников; Цвет корпуса белый стандартный для электротехники RAL 9016; Прямое распределение света через алюминиевую параболическую решетку Micro шелковисто-матового анодирования повышенной отражательной способности MIRO®, с тонкими перегородками, подходит для рабочих мест за дисплеем, при угле выше 65° менее 1500 кд/кв.м, защита от слепящих лучей по всем направлениям, согласно действующей норме DIN-EN 12464-1, защелкивается сама; при сборке в световые полосы решетка выглядит непрерывной. мастер-светильник M5S5 со встроенным блоком управления и датчиком;. Проводка готова к подключению к сети через 9-полюсную клемму втычного контакта. Light Control: netlife easyM5S5; Regiolux Классификация: netlife easy; Управляющий сигнал: DALI-broadcast; Номерной балласт (макс): 32; коммуникация: проводное подключение; Сенсорная техника: PIR - passive infrared; Монтажная высота (мере/макс): 2м в 5м; Область обнаружения: макс. D=7м; Пульт дистанционного управления: 84501041200; Пульт дистанционного управления опционально: 84501042100; приложение: офис, побочные помещения, помещения для переговоров, классные комнаты, коридоры; Функция: Распознавание движения, присутствия людей, регулирование в зависимости от дневного света, ручное диммирование, коридорная функция. Необходимые принадлежности: торцы, соединители и сквозная проводка в зависимости от расположения светильников - заказываются отдельно. Дистанционное управление для включения и/или пользования системой управления светом "DALIeco" (M5S5) заказывается отдельно.

## параметры

номер заказа	84404026660
код EAN	4020863315505
номер таможенного тарифа	94051190
Знак прохождения контроля	IP 20, класс защиты I, для рабочих мест за дисплеем 65° < 1500, F, Indoor, CE
Степень ударопрочности IK	IK03
Температура окружения	ta 25°C
Особые свойства	Готовность к IoT «Ready for IoT»
Гарантийный срок	5 лет
Государственные программы поддержки	BEG - государственные субсидии для энергосберегающих зданий (действительна только для Германии)

## электротехника

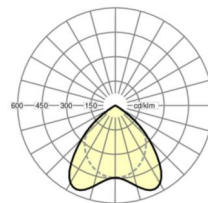
Балласт	Электронный драйвер M5S5 DALI (1 штука)
Мощность системы	71W
сетевое напряжение	230V/50Hz
автоматический предохранитель (пусковой ток)	13 штук/B10, 24 штук/B16, 25 штук/C10, 40 штук/C16
класс энергосбережения/Источник света	B

## Оптика

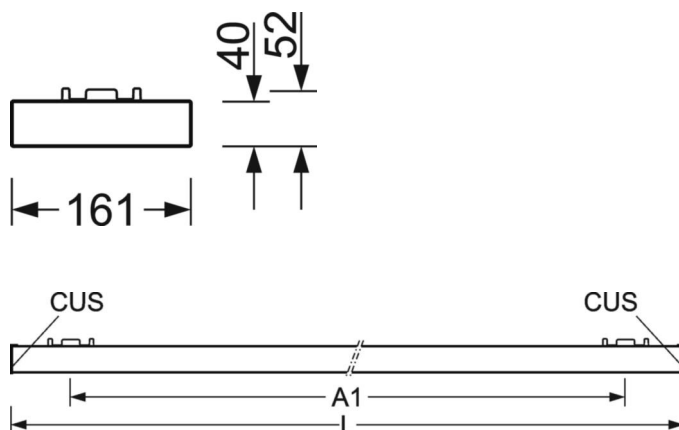
Оснастка	LED, цветопередача/оттенок света CRI ≥ 80 / 4000K
Допуск для координаты цветности (MacAdam)	3SDCM
Номинальный световой поток	8544lm
Срок службы LED	50000h L80/B10 (Tq 25°C)
светоотдача светильников	121lm/W
UGR поп./вдоль	20.7 / 20.0

## DEEP-LINK

<https://www.regiolux.de/ru/article/84404026660>



Ссылка	LED 8500lm 840
ηLB	100 %
Φ ↓/↑	100 % / 0 %
UGR поп./вдоль дисплей	20.7 / 20.0
	65° < 1500cd/m <sup>2</sup>

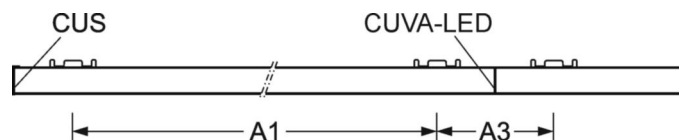


**Механика**

цвет корпуса	белый стандартный для электротехники RAL 9016
размеры (LxWxH/DxH)	1479mm x 161mm x 54mm
вес (нетто)	4.3kg
Cable entry KE (X/Y)	0mm/56mm
Вид монтажа	Потолочная одиночная установка, Монтаж потолочных магистралей, установка отдельных светильников на подвесе, маятниково-подвесные световые полосы, световая структура, сборка несущих шин

**размеры**

L	1479 mm	Длина
B	161 mm	Ширина
H	54 mm	Высота
A1	1300 mm	Расстояние между точками крепежа при одиночной установке
A3	176 mm	Расстояние между точками крепежа между светильниками в световой п
X	0 mm	Расстояние от ввода проводов до середины светильника по оси X (вдо
Y	56 mm	Расстояние от ввода проводов до середины светильника по оси Y (поп



## LC SYSTEM

## параметры

Regiolux Классификация	netlife easy
Управляющий сигнал	DALI-broadcast
Номерной балласт (макс)	32
коммуникация	проводное подключение
Сенсорная техника	PIR - passive infrared
Монтажная высота (мере/макс)	2m в 5m
Пульт дистанционного управления	84501041200
Пульт дистанционного управления опционально	84501042100
приложение	офис, побочные помещения, помещения для переговоров, классные комнаты, коридоры

Функция	Распознавание движения, присутствия людей, регулирование в зависимости от дневного света, ручное диммирование, коридорная функция
---------	---

## Область обнаружения

Монтажная высота	2,5m	3,5m	5m
Ø макс. посадки[S]	3,3m	5m	-
Ø макс. радиальный[R]	5,3m	7m	7m
Ø макс. тангенциальный[T]	-	-	-

